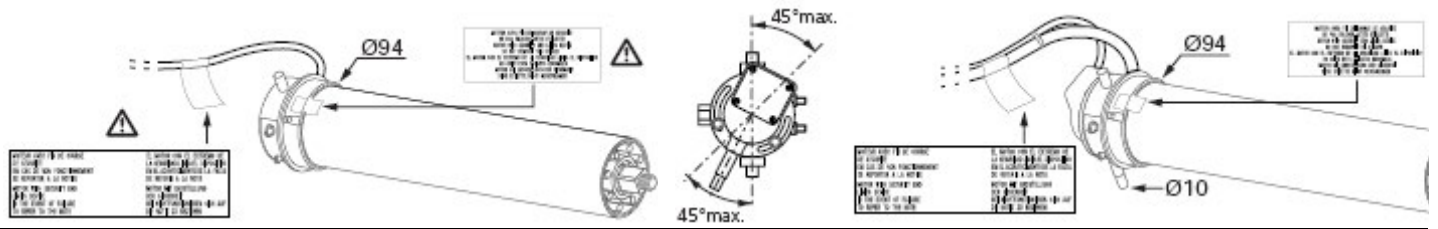




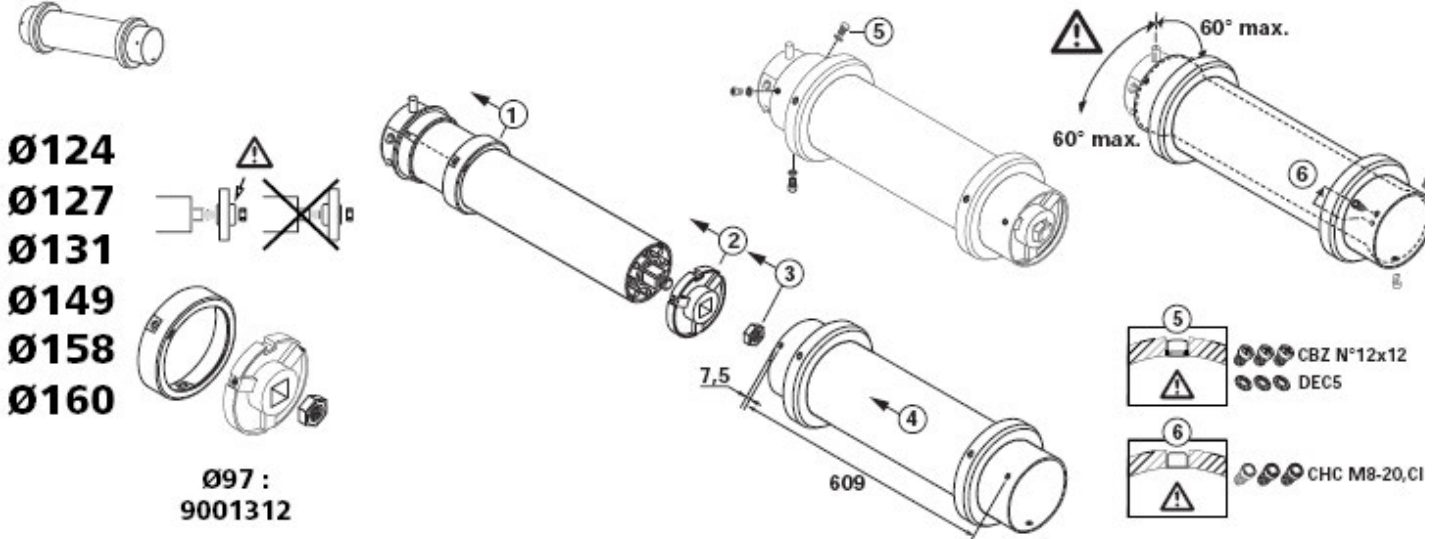
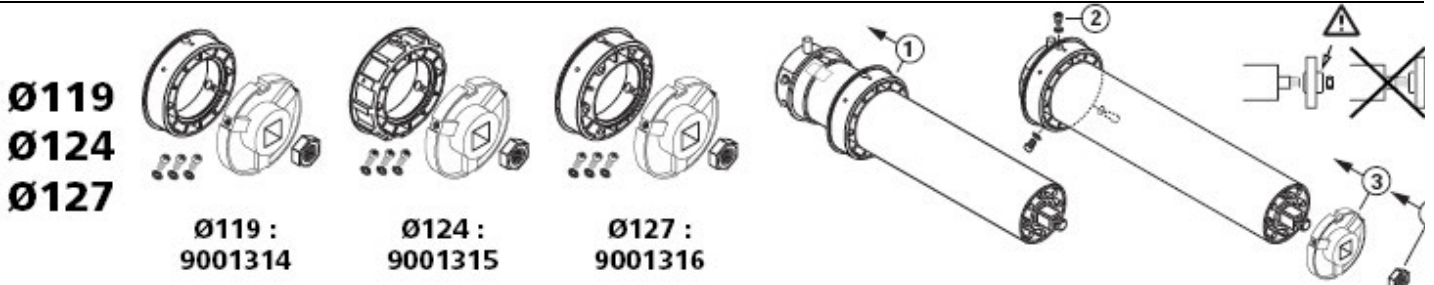
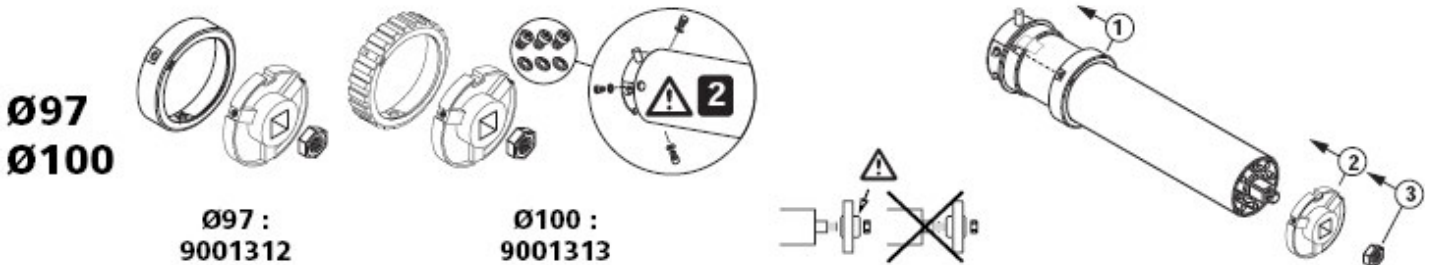
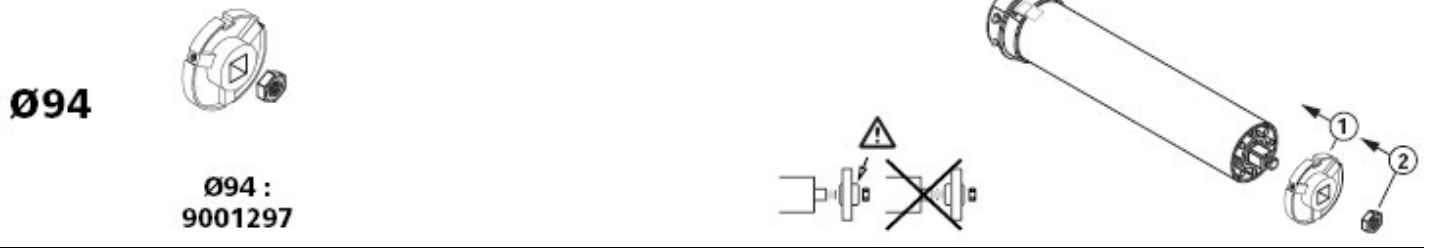
Инструкция для приводов серий T8(M) 150Нм, T8(M) 250Нм, T9(M) 300Нм

Привод без аварийного управления

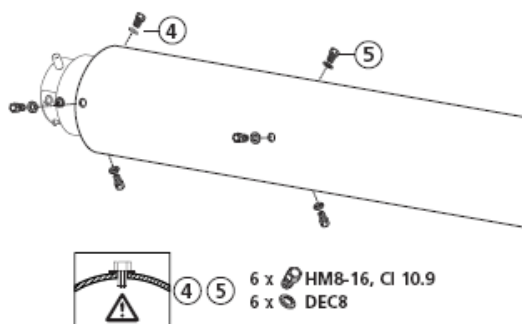
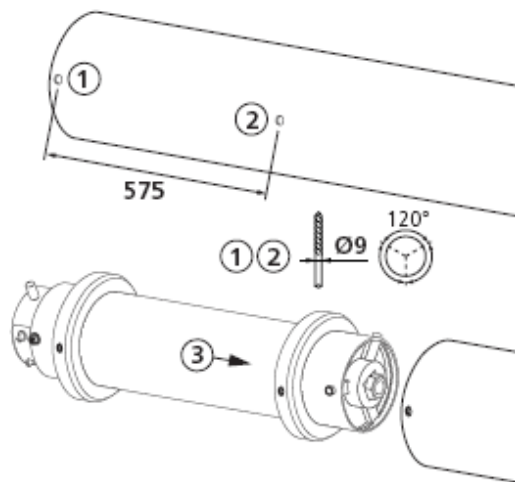
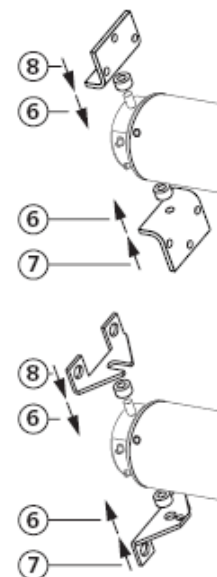
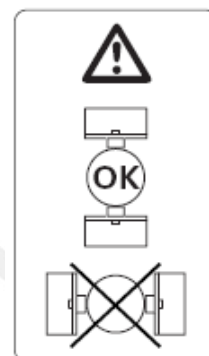
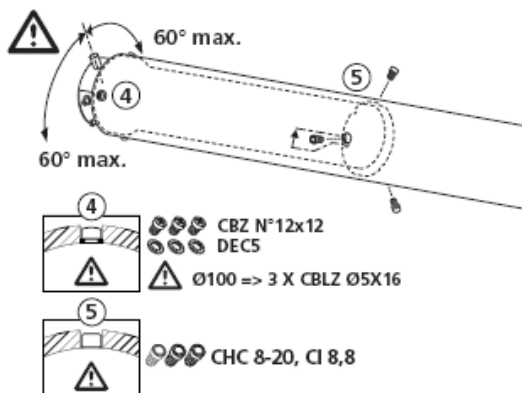
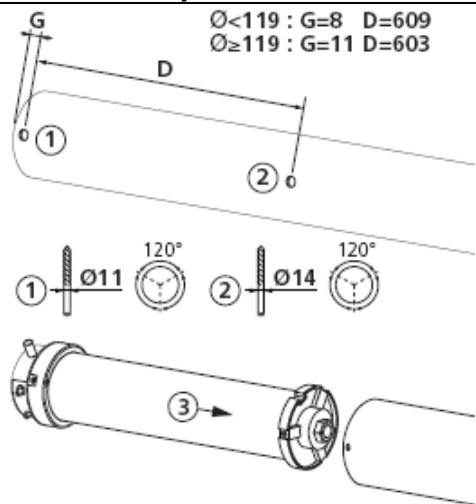
Привод с аварийным управлением



1. Монтаж адаптера и переходника привода для различных типоразмеров валов

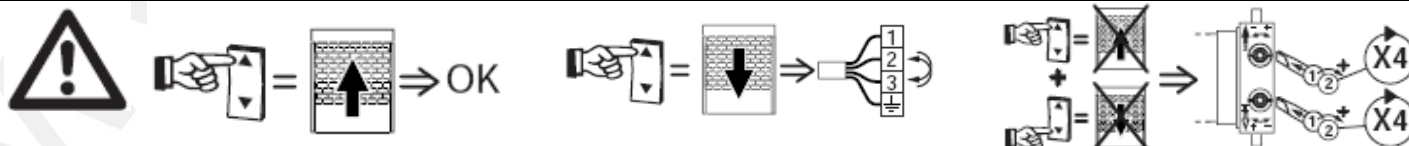
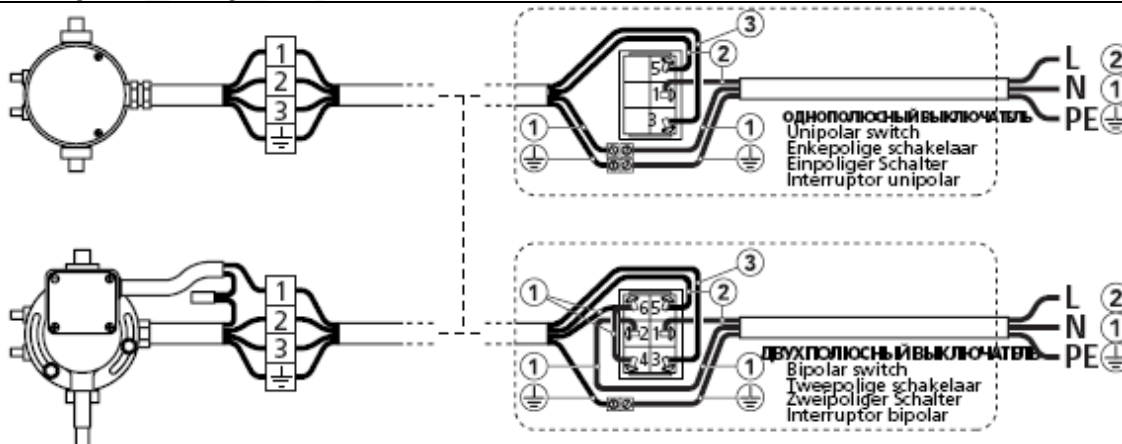


2. Монтаж привода в вал

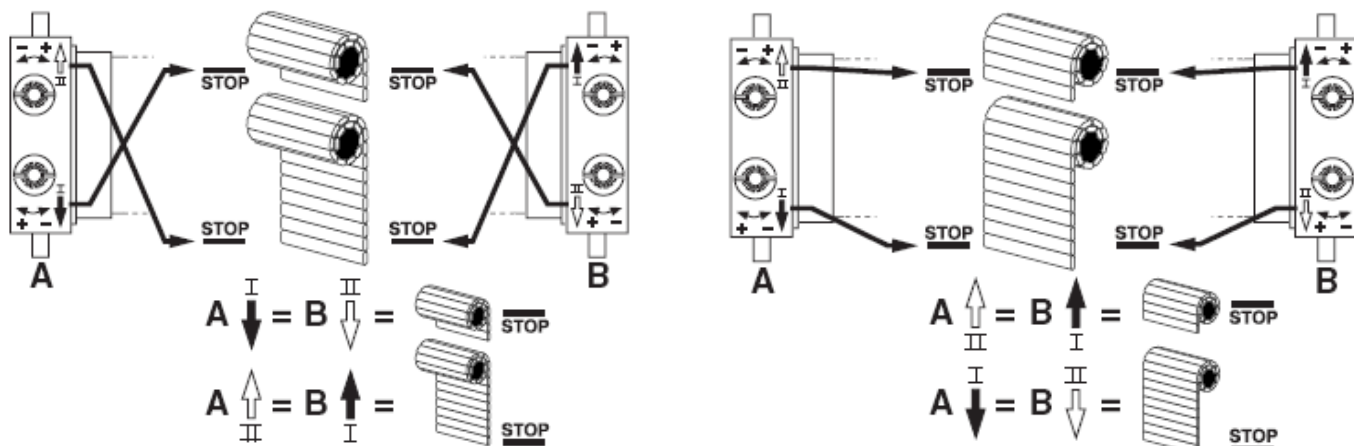


3. Подключение однофазного привода на 230 В

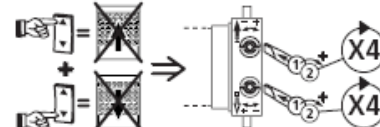
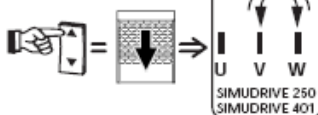
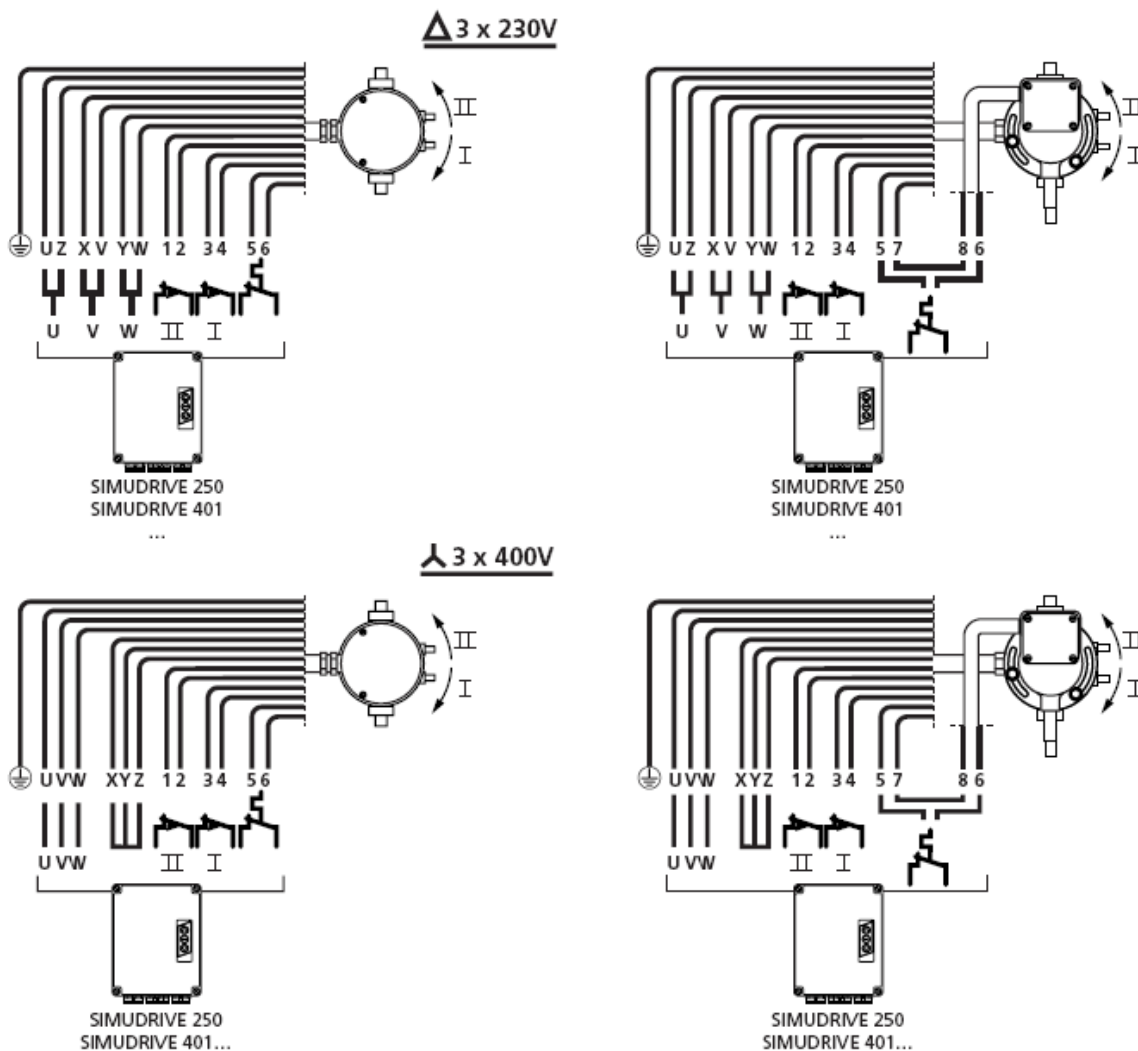
230V-50Hz	
PE	ЗЕЛЕНА / ZELENIYI GREEN / YELLOW GROEN / GEEL GRÜN / GELB VERDE / AMARELLO VERDE / AMARELLO
1	СИНИЙ BLAU BLAUW BLAU AZUL AZUL
2	КОРИЧНЕВАЯ BROWN BRUN BRAUN MARRÓN CASTAÑO
3	ЧЕРНАЯ BLACK SWART SCHWARZ NEGRO PRETO



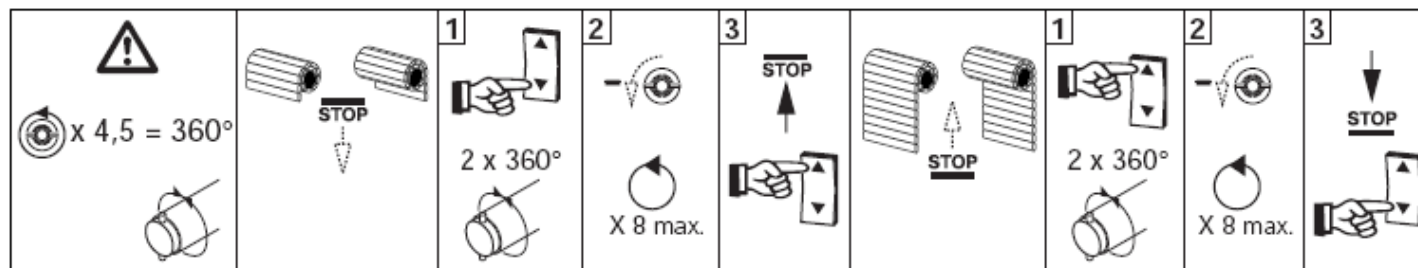
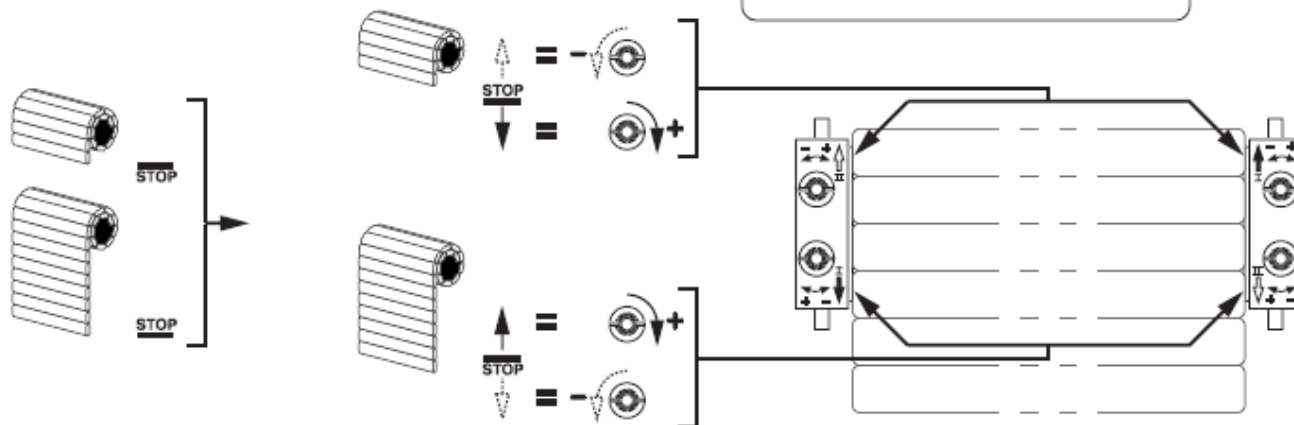
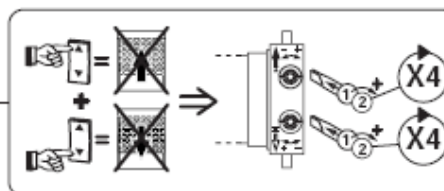
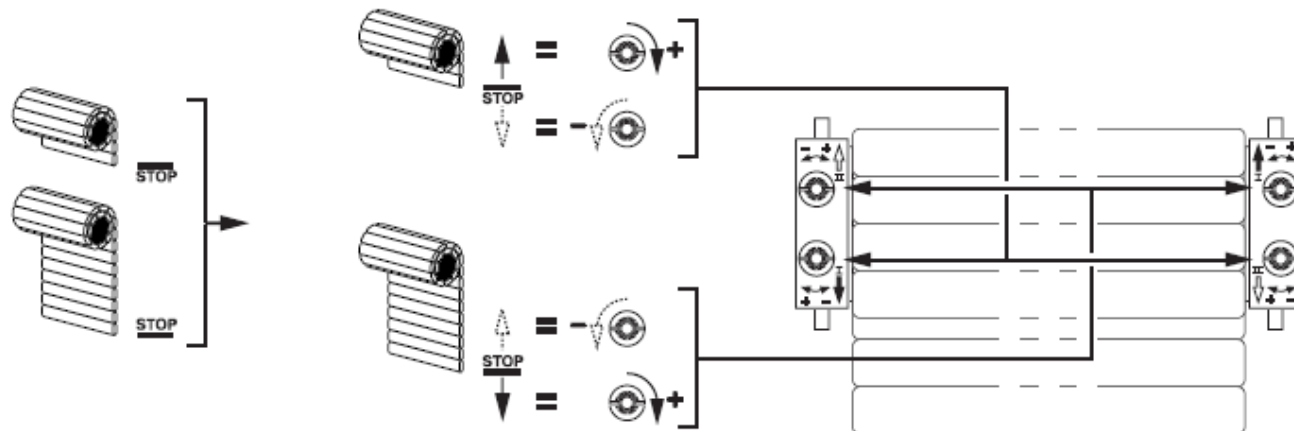
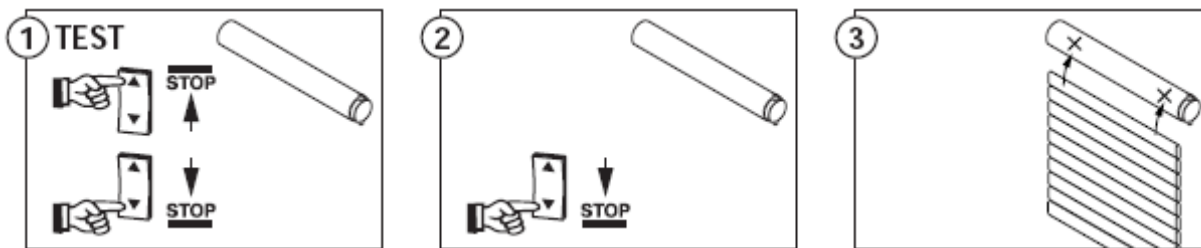
4. Определение необходимого конечного выключателя для настройки



5. Подключение трёхфазного привода



6. Настройка выключателей конечных положений



Внимание! Если при эксплуатации привод превысил предустановленные отметки конечных положений и сработал выключатель безопасности, необходимо срочно обратиться в сервисный центр с целью проверки всей конструкции.



Технические данные на приводы SIMU серии T8 (M), T9 (M)



Модель	Момент крутящий, Нм	Скорость вращения, Об/мин	Класс защиты, IP	Количество циклов в день	Время непрерывной работы привода до срабатывания термореле, мин	Напряжение питания, В	Номинальный ток, А		Номинальная мощность, Вт	Максимальное количество оборотов
815M	150	8	44	10	4	Однофазное 230В переменного тока 50 Гц	2		450	13 оборотов
825M	250		44	10	4		3.2		710	
835M	350		44	10	4		4.4		990	15 оборотов
845M	450		44	10	4		5.3		1200	
930M	300	8	44	30	20	Трехфазное 230 / 400 В переменного тока 50 Гц	2	1,2	610	13 оборотов
940M	400		44	30	20		2,6	1,5	750	
950M	500	9	44	30	20		2,9	1,7	830	15 оборотов
960M	600		44	30	20		5,2	3	1100	
980M	800		44	30	20		5,2	3	1270	