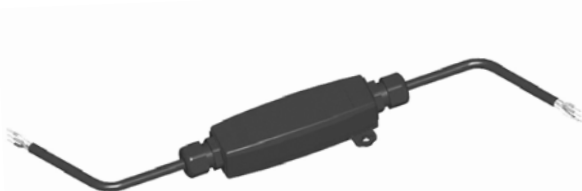


Инструкция по эксплуатации на Heat receiver RTS



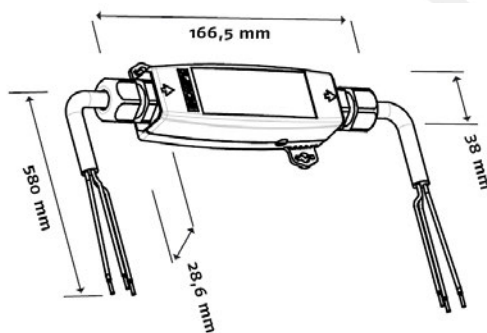
Для того, чтобы оптимально использовать преимущества **Heat receiver RTS**, мы просим Вас внимательно прочитать эту инструкцию.



Heat receiver RTS - это радиоприёмник, предназначенный для управления электрическими приборами: тепловыми обогревателями, освещением и др. максимальной мощностью до 2000 Вт. В память радиоприёмника возможно записать до 12 радиопередатчиков RTS.

Монтаж и программирование **Heat receiver RTS** должны осуществляться только квалифицированными специалистами.

1. Технические данные



| | |
|---------------------------|-----------------------|
| Артикулярный номер: | 1 822 097 |
| Напряжение питания: | 220-240В 50/60 Гц |
| Радиочастота: | 433,42 МГц |
| Класс пылевлагозащиты: | IP54 |
| Класс защиты: | I |
| Температура эксплуатации: | от -20° С до + 60 ° С |
| Максимальная мощность: | 2000 Вт |
| Размеры, мм: | 166,5 x 38 x 28,6 |

2. Установка



Установка, проверка и подключение к сети 230 Вольт может осуществляться только электриками с соответствующим допуском! Все подключения осуществляйте только при отключенном напряжении! Примите все меры безопасности против случайного включения электросети во время монтажных работ! Работоспособность гарантируется при выполненном по всем правилам монтаже и достаточном напряжении электросети в диапазоне: 207-265В !

2.1. Монтаж

Heat receiver RTS необходимо закрепить при помощи 2-х саморезов или винтов.



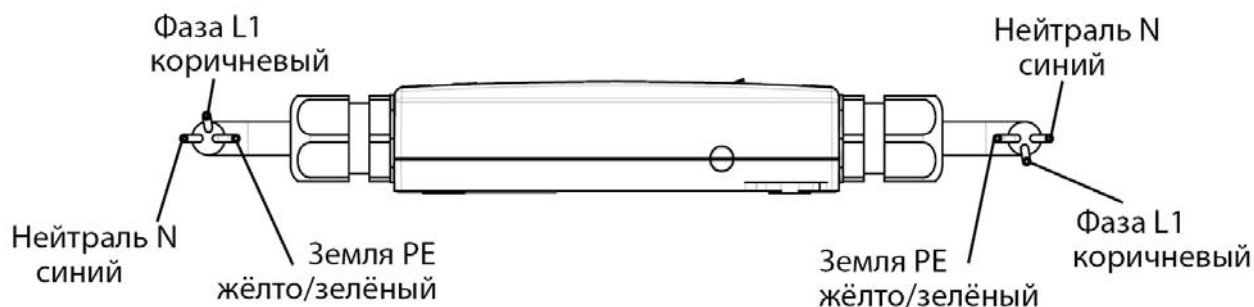
Рекомендации для лучшего приёма радиосигнала:

- Минимальное расстояние между радиоприёмником и полом: 1500 мм.
- Минимальное расстояние между приёмником и радиопередатчиком: 300 мм.
- Минимальное расстояние между двумя приемниками: 300 мм.

ВНИМАНИЕ: Переносное радиооборудование (например, радионаушники), работающее на частоте 433 МГц, может создавать помехи для нормальной работы Heat receiver RTS.

2.2. Подключение

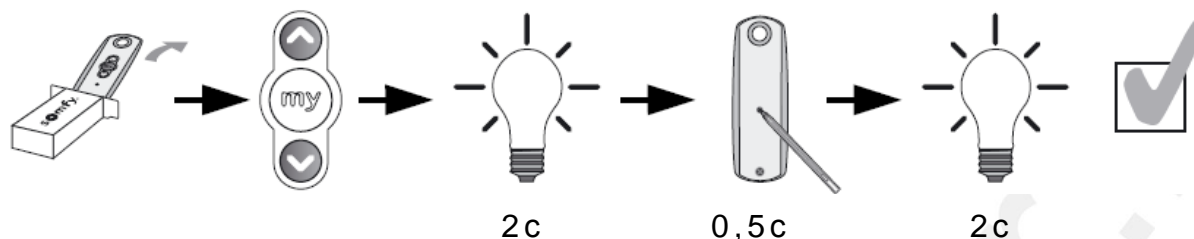
Подключите Heat receiver RTS согласно нижеприведённой схеме.



3. Программирование

Обращаем Ваше внимание на то, что программирование **Heat receiver RTS** следует производить поочерёдно, т. е. в момент программирования электропитание должно быть подключено только к программируемому радиоприёмнику **Heat receiver RTS**.

3.1. Программирование первого радиопередатчика



Подключите электропитание к Heat Receiver RTS.

В случае использования многоканальных радиопередатчиков RTS выберите предварительно канал.

Нажмите одновременно на клавиши «ВВЕРХ/ВНИЗ» на радиопередатчике RTS.

Подключённая лампа освещения включается на 2 секунды.

Heat receiver RTS находится в режиме программирования в течение 1 минуты.

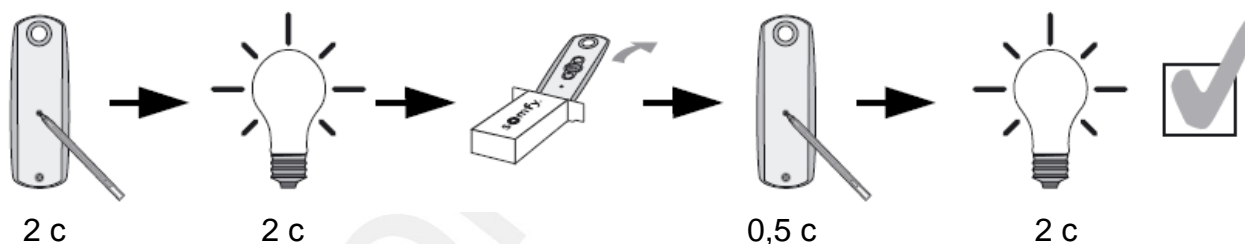
Вы можете включать лампу, нажимая на клавишу «ВВЕРХ».

Для завершения программирования нажмите и удерживайте в течение 1 секунды клавишу «PROG» на корпусе (или с тыльной стороны радиопередатчика).

Подключённая лампа освещения повторно включается примерно на 2 секунды.

Радиопередатчик RTS запрограммирован. Программирование завершено.

3.2. Программирование дополнительных радиопередатчиков RTS (или удаление ранее запрограммированных)



На один **Heat receiver RTS** можно запрограммировать максимально 12 радиопередатчиков RTS.

Для программирования новых радиопередатчиков или удаления ранее запрограммированных необходим ранее запрограммированный радиопередатчик RTS.

Нажмите и удерживайте более 2 секунд клавишу «PROG» на ранее запрограммированном радиопередатчике.

Подключённая лампа освещения включается на 2 секунды.

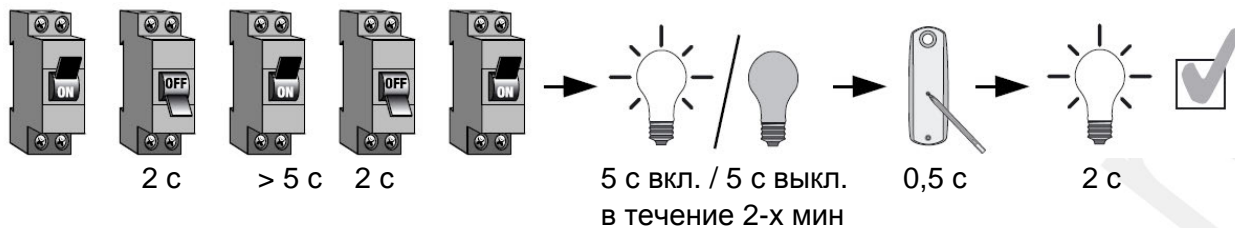
На новом радиопередатчике для записи (или на ранее запрограммированном для удаления) нажмите на клавишу «PROG» на 1 секунду на корпусе (или с тыльной стороны радиопередатчика).

Подключённая лампа освещения повторно включается на 2 секунды.

Радиопередатчик RTS запрограммирован либо удален из памяти радиоприёмника.

3.2. Программирование нового радиопередатчика

Если вследствие утери или поломки у Вас не осталось ни одного запрограммированного радиопередатчика RTS, то необходимо очистить память **Heat receiver RTS**. Для этого необходимо выполнить следующие шаги:



- отключите **Heat receiver RTS** от электросети на 2 секунды;
- включите электропитание на него не более, чем на 5 секунд;
- выключите электропитание на 2 секунды;
- включите электропитание снова.

Подключённая лампа освещения включается и выключается с интервалом в 5 секунд в течение 2-х минут.

На новом радиопередатчике RTS нажмите на кнопку «PROG» примерно на 1 секунду.

Подключённая лампа освещения включается на 2 секунды. Радиопередатчик успешно запрограммирован.

3.3. Перевод радиоприёмника к заводским настройкам.



- отключите **Heat receiver RTS** от электросети на 2 секунды;
- включите электропитание на него не более, чем на 5 секунд;
- выключите электропитание на 2 секунды;
- включите электропитание снова.

Подключённая лампа освещения включается и выключается с интервалом в 5 секунд в течение 2-х минут.

Клавишу «PROG» программирования одного из передатчиков нажмите и держите нажатой, не отпуская более 7 секунд.

Лампа освещения загорится дважды на 2 секунды с интервалом в 3 секунды.

Heat receiver RTS переведен в исходное заводское состояние.

3.4. Эргономика клавиш управления.



Включение подключённой нагрузки (освещения) – при помощи краткого нажатия клавиши «ВВЕРХ».

Выключение подключённой нагрузки (освещения) – при помощи краткого нажатия клавиш «СТОП/МУ» или «ВНИЗ».

3.5. Возможные неисправности.

Ничего не работает:

- Проверьте исправность лампы или нагрузки.
- Проверьте правильность подключения к электросети.
- Проверьте элемент питания в радиопередатчике.
- Проверьте, правильно ли запрограммирован радиопередатчик.
- Проверьте наличие вблизи устройств, создающих радиопомехи.

Утерян радиопередатчик:

Выполните очистку памяти и запрограммируйте новый радиопередатчик.