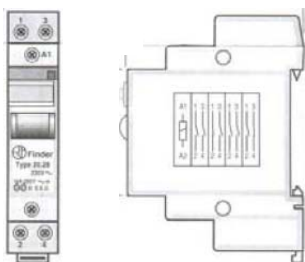


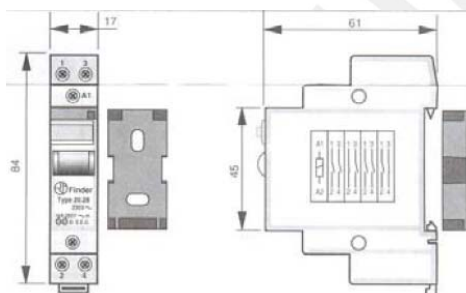
## Инструкция по эксплуатации многоточечного реле управления Trip Switch



Для того, чтобы оптимально использовать преимущества многоточечного реле управления Trip Switch, внимательно прочтите настоящую инструкцию!

Многоточечное реле управления Trip Switch – это многоточечное реле управления одним однофазным асинхронным приводом с нескольких параллельно подключенных фазных импульсных выключателей с возможностью установки на 35 мм Din рейку.

### 1. Технические характеристики



Артикулярный номер:	1810222
Напряжение питания:	230 В пер. тока
Номинальный ток:	16 А
Класс защиты:	IP20
Рабочая температура:	от +5°C до +40°C

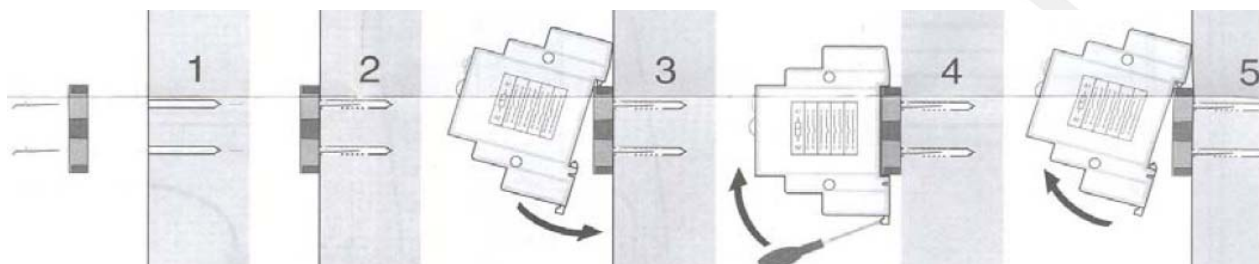
### 2. Монтаж и подключение



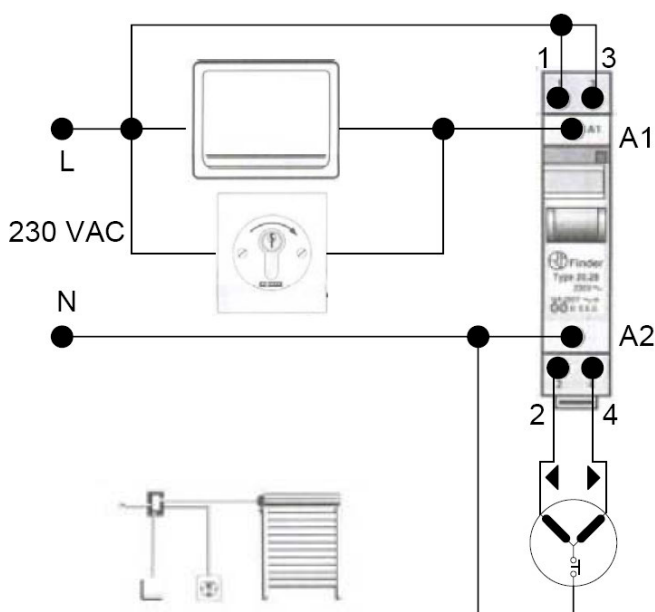
.... **Внимание:** Установка, проверка и подключение к сети 230В может осуществляться только электриками с соответствующим допуском! Все подключения производите только при отключенном напряжении! Примите все меры безопасности против случайного включения сети во время проведения монтажных работ! Работоспособность гарантируется при выполненном по всем правилам монтаже и достаточном напряжении электросети в диапазоне: 207-265В

## Монтаж

Многоточечное реле управления Trip Switch – предназначено для установки на 35 мм Din рейку в монтажном шкафу или на крепление, поставляемое в комплекте с реле. Монтаж на крепление представлен на рисунке ниже.

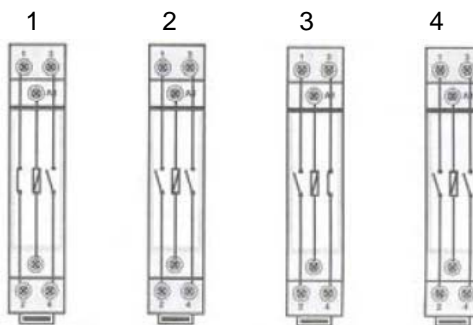


## Подключение



Подключите электропроводку согласно приведенной схеме.

Многоточечное реле является шаговым релейным переключателем с четырьмя положениями контактов реле: «Вверх – СТОП – Вниз – СТОП»



1	L Фаза линии электропитания	
2	L 1 Фаза направления движения привода ▲	
3	L Фаза линии электропитания	
4	L 2 Фаза направления движения привода ▼	
A1	A1 Фаза управления	
A2	A2 Нейтраль линии электропитания	